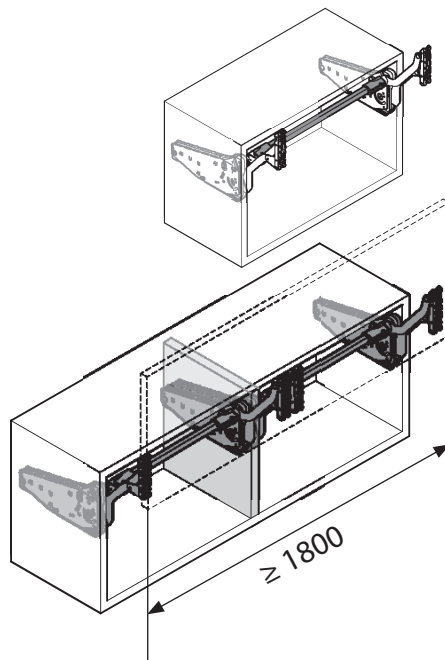
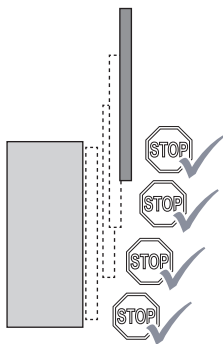
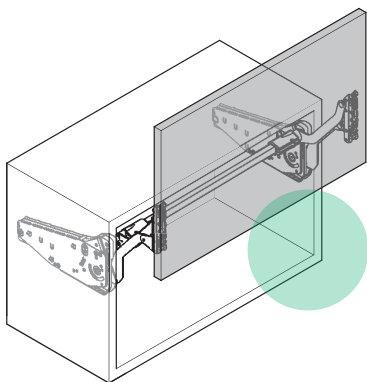




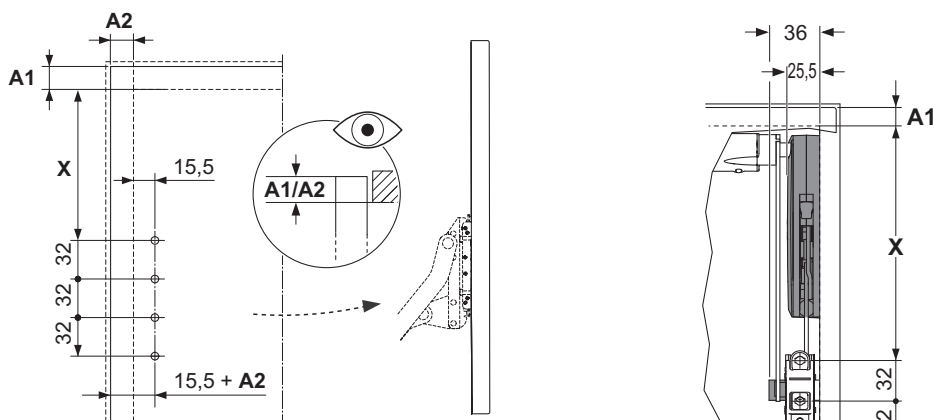
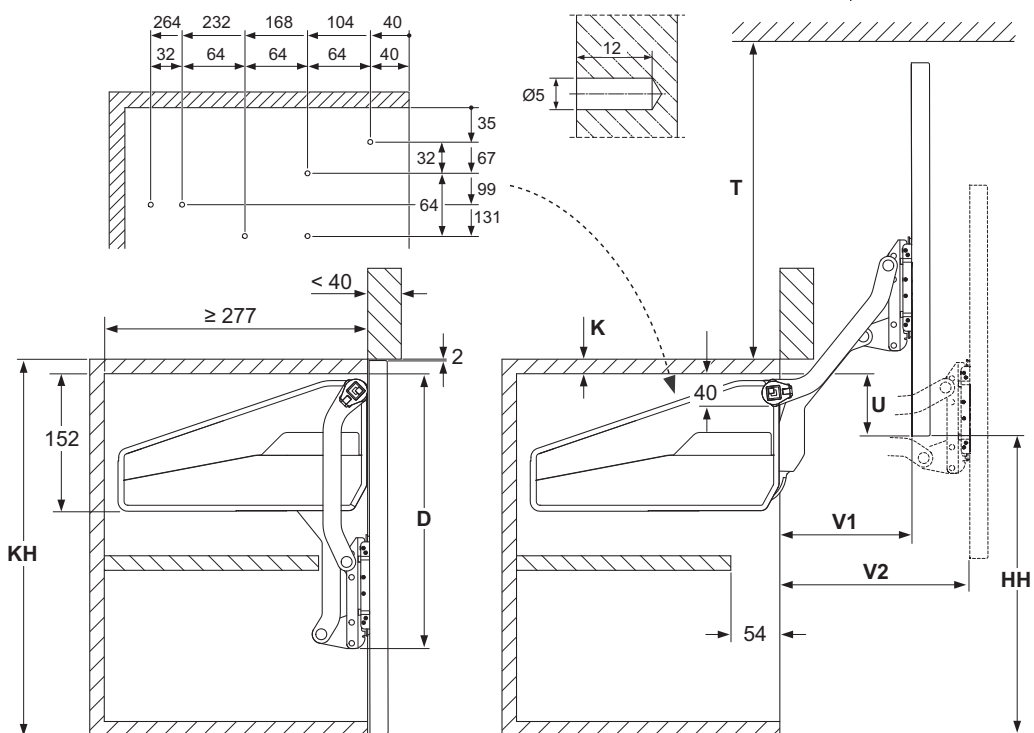
# FREEslide

ОТКРЫВАЯ ПРОСТРАНСТВО

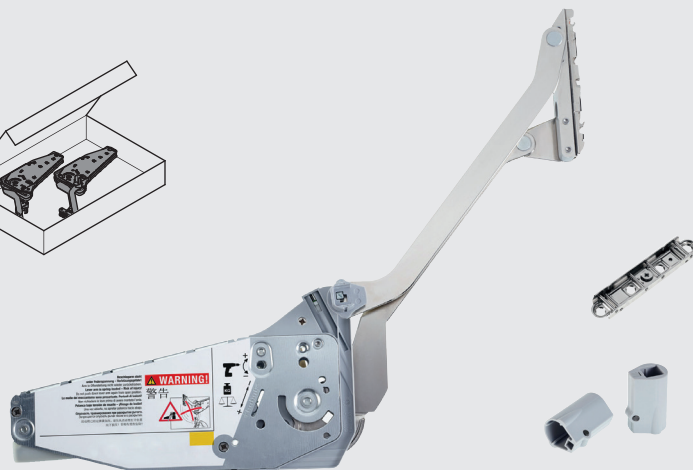
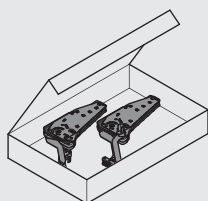
 KESSEBÖHMER



**КРЕПЛЕНИЕ ПО СИСТЕМЕ**



<b>KH</b>	<b>X</b>	<b>D</b>	<b>U</b>	<b>HH</b>	<b>T</b>	<b>V1</b>	<b>V2</b>
320 - 360	157	274,5	<b>KH - HH - K</b>	278	≥ 281	128	177
345 - 420	185	302,5		328	≥ 333	146	205
380 - 500	220	337,5		390	≥ 393	168	240
430 - 600	265	382,5		470	≥ 473	196	284



### ФРИСлайд

комплект состоит из:  
 2 подъемных механизма (правый и левый)  
 2 крепления к фасаду  
 2 крепления штанги  
 Бумажный шаблон для присадки

Высота корпуса мм	Внутр высота мм	Вес фасада*	Артикул		Внутренняя высота корпуса (NH)	Внутренняя ширина корпуса (NB)
320-360	≥280	3,0 - 5,7	O1us	<b>271901 0006</b>	ca. 240-280 мм	<b>KB - 2xK - 2x36</b>
		4,8 - 9,3	O2us	<b>271902 0006</b>		
		8,7 - 16,5	O3us	<b>271903 0006</b>		
345-420	≥308	2,4 - 4,8	P1us	<b>271904 0006</b>	ca. 265-340 мм	<b>KB - 2xK - 2x36</b>
		4,1 - 8,0	P2us	<b>271905 0006</b>		
		7,4 - 14,0	P3us	<b>271906 0006</b>		
380-500	≥343	2,0 - 3,8	Q1us	<b>271908 0006</b>	ca. 300-420 мм	<b>KB - 2xK - 2x36</b>
		3,4 - 6,7	Q2us	<b>271909 0006</b>		
		6,3 - 11,8	Q3us	<b>271910 0006</b>		
		9,3 - 17,4	Q4us	<b>271911 0006</b>		
430-600	≥388	1,6 - 3,3	R1us	<b>271912 0006</b>	ca. 350-520 мм	<b>KB - 2xK - 2x36</b>
		2,6 - 5,5	R2us	<b>271913 0006</b>		
		5,0 - 9,7	R3us	<b>271914 0006</b>		
		7,4 - 14,6	R4us	<b>271915 0006</b>		

\*Вес фасада, включая вес ручки

### Крышка декоративная, правая и левая, комплект

Серый  
 Белый  
 Антрацит

Артикул

**271810 7035**  
**271810 9966**  
**271810 7500**



### Адаптер

для алюминиевых рамок 20 мм  
 покрытие никель

**271687 0006**



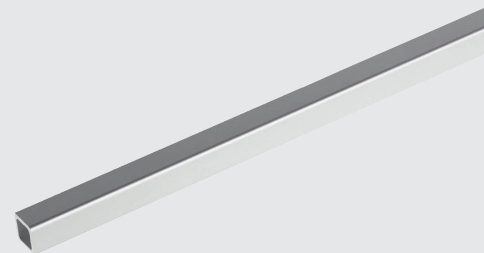
### Штанга (корпус из анодированного алюминия)

Ширина корпуса ЛДСП    Ширина  
 Длина штанги

мм	мм	мм	Артикул
600	16/19	474	271918 0038
800	16/19	674	271919 0038
900	16/19	774	271920 0038

Ширина корпуса ЛДСП    Ширина  
 Длина штанги

мм	мм	мм	Артикул
1.000	16/19	874	271921 0038
1.200	16/19	1.074	271922 0038
<b>KB</b>	16/19	<b>KB-(2 x K)-88</b>	



### Шаблон для присадки ФРИСлайд

Серый

**271989 7040**

