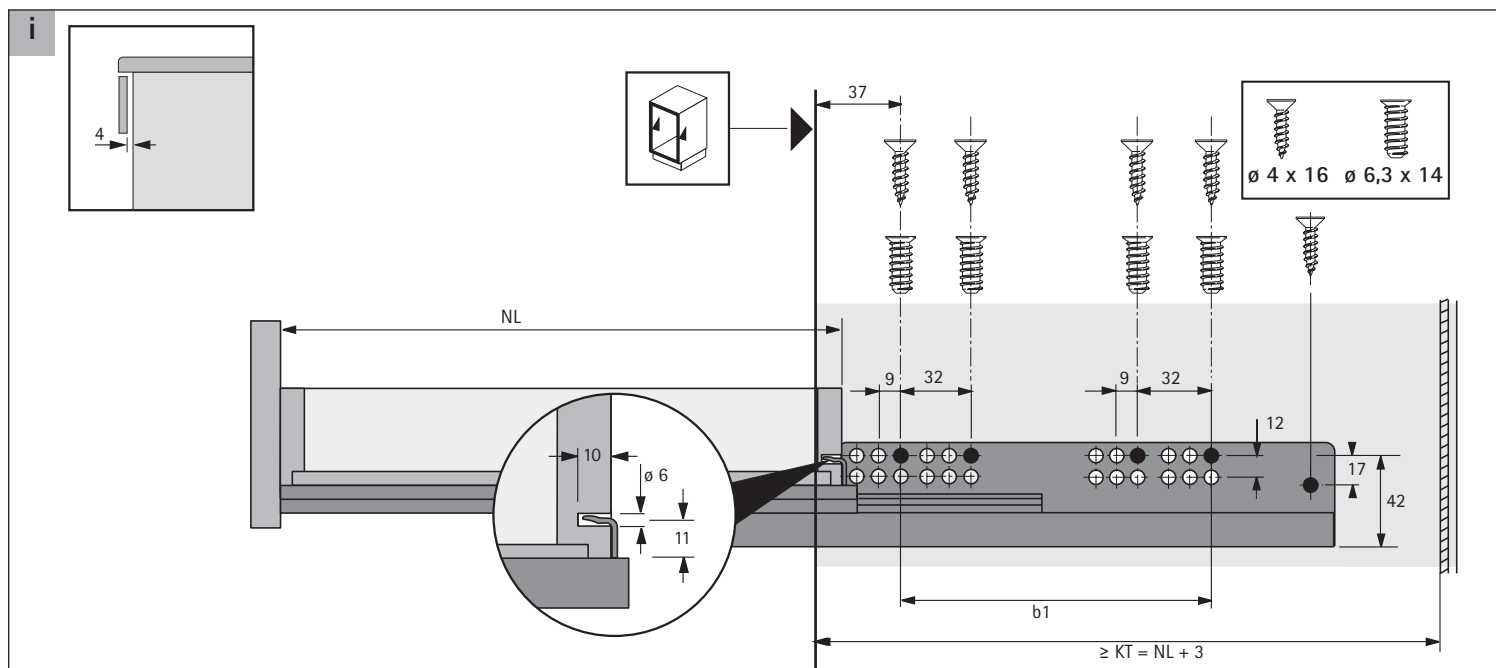
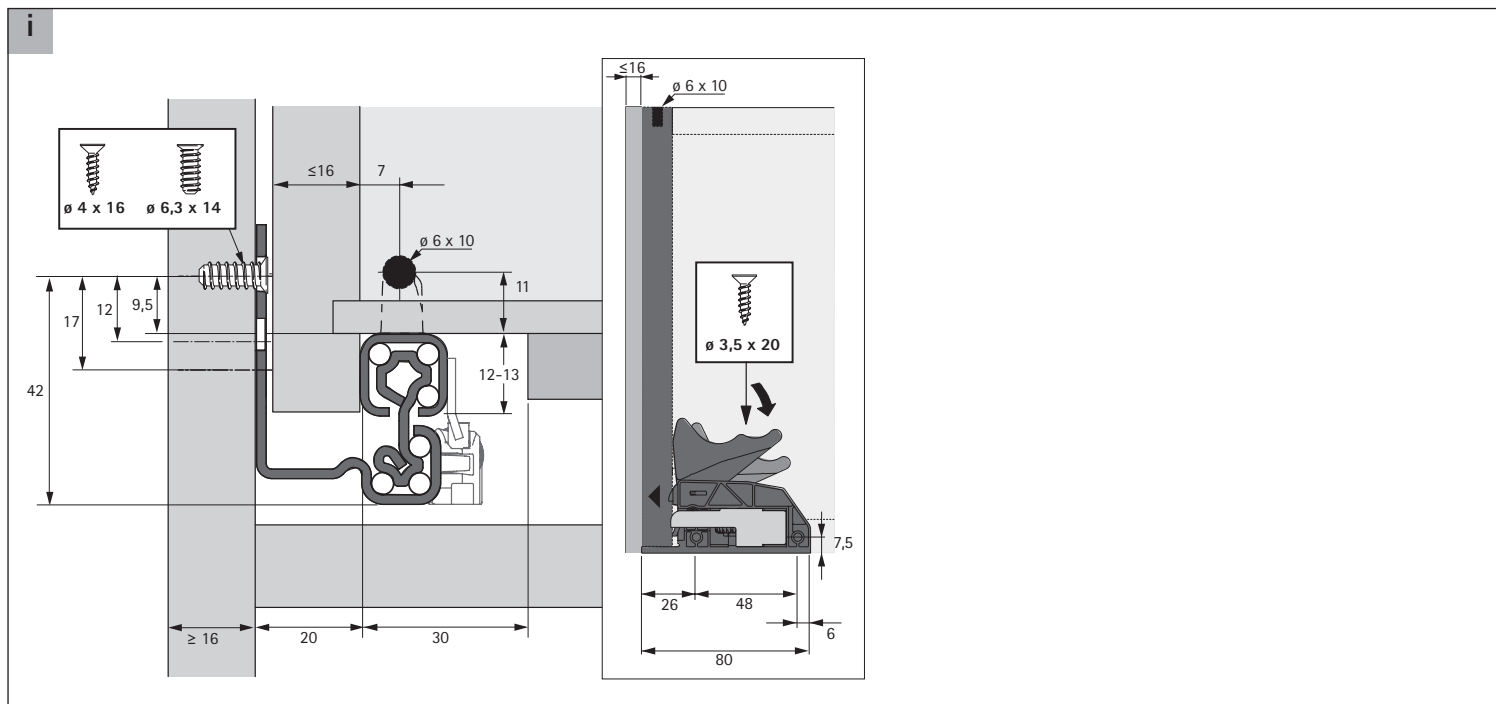


Quadro V6+ Push to open Slide on, EB 20 (≤ 16 mm)

Technik für Möbel



NL mm	\geq KT mm	b1 mm	b2 mm
350	363	192	21
380	393	224	19
400	413	224	32
420	433	224	32
450	463	256	32
480	493	256	32
500	513	288	64
520	533	288	64
550	563	288	64
580	593	352	64
600	613	352	64

