

### Качество, отвечающее самым высоким стандартам

#### Качество, отвечающее самым строгим стандартам

Качество петель – предмет нашего постоянного контроля. Вся продукция Hettich соответствует внутренним и международным стандартам качества в странах, где она реализуется. На диаграммах, представленных ниже, показаны тесты, которым подвергаются петли Hettich перед выходом на рынок.

#### Область применения

Петли Hettich могут применяться повсеместно: в гостиных, кухнях, ванных комнатах и офисах.

#### Нагрузочная способность

Продукция полностью соответствует стандартам качества EN 15570 и успешно выдерживает утвержденные тесты на нагрузку. Мы с удовольствием предоставим вам необходимую информацию о качестве нашей продукции.

#### Тест на коррозию

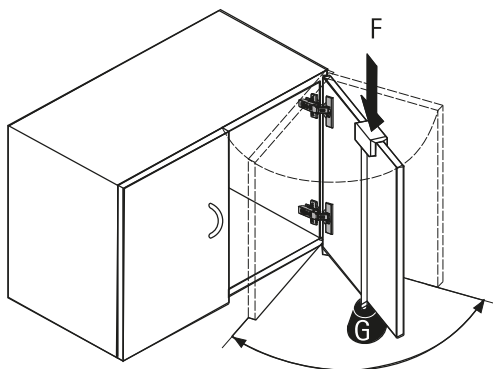
Петли Hettich удовлетворяют требования по устойчивости к коррозии согласно стандарту EN ISO 9227-2012; тест на коррозию в камере с соевым туманом (NSS) проводился в течение 48 часов, испытание в водном конденсате при переменной влажности воздуха и температуре (AHT) проводилось в течение 96 часов согласно DIN EN ISO 6270-2-2012.

#### Контроль качества

Процесс подтверждения качества петель Hettich сертифицирован по системе EN ISO 9001, Сертификат No. DE8000209.

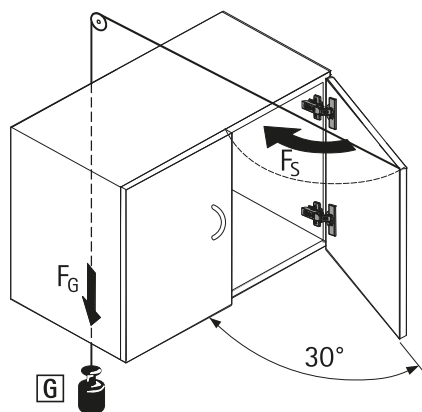
### Тест на износостойкость

Дверь подвергается определенному числу циклов открывания и закрывания.



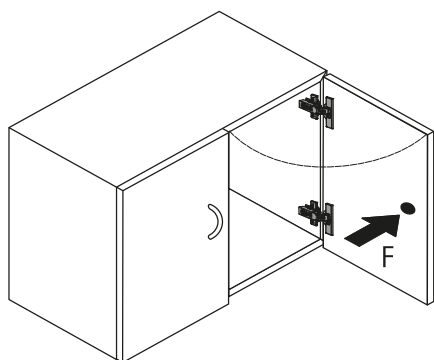
### Тест на закрывание

Дверь открывается на 30° и резко закрывается под действием силы тяжести подвешенного груза.



### Горизонтальный тест

Дверь открывается с определенным тестовым усилием F. (Данный тест применим только к петлям с углом открывания < 135°.)



### Вертикальный тест

Дверь подвергается определенному числу циклов открывания и закрывания при дополнительной нагрузке G.

