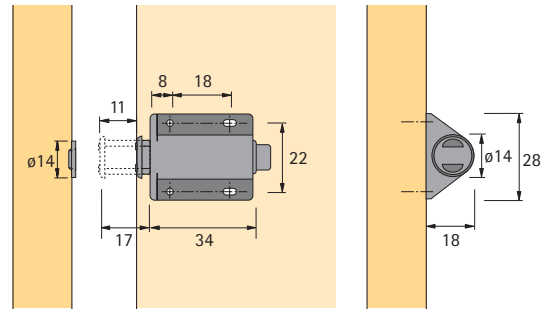


Магнитный нажимный фиксатор D 1/GP 9

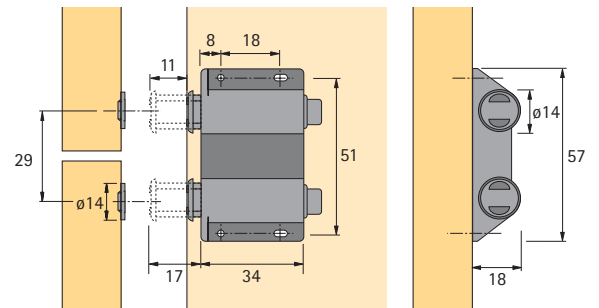
- Сила магнитного притяжения 0,9 - 1,3 кг
- Лифт 11 мм
- Пластмасса черного цвета
- Неподвижная контроплита, хромированная сталь



Артикул	Кол-во
0 046 284	1/20

Магнитный нажимный фиксатор D 2/GP 9

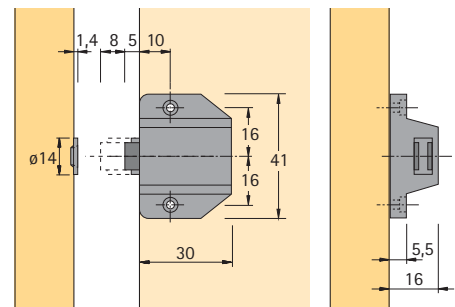
- Сила магнитного притяжения 2 x 0,9 - 1,3 кг
- Лифт 11 мм
- Пластмасса черного цвета
- Неподвижная контроплита, хромированная сталь



Артикул	Кол-во
0 046 285	1/20

Магнитный нажимный фиксатор D 7/GP 9

- Сила магнитного притяжения 0,7 - 1,1 кг
- Лифт 8 мм
- Пластмасса черного цвета
- Неподвижная контроплита, хромированная сталь



Артикул	Кол-во
0 020 873	1/20